

Nowe procesory w sterownikach GE Fanuc serii 90

W poprzednim numerze pisma omawialiśmy typy procesorów występujących w sterownikach GE Fanuc serii 90. Obecnie wchodzi na rynek nowe modele procesorów (CPU), o czym pragniemy niezwłocznie poinformować naszych czytelników.

1. Na początek miła informacja dla posiadaczy oprogramowania Logicmaster 90: procesory IC693CP350 oraz IC693CPU360 mogą być programowane zarówno za pomocą oprogramowania Logicmaster 90 v. 9.0 jak i Cimplicity Control. Przypomnijmy, że procesory te są jednostkami 32-bitowymi.
2. Pojawiły się nowe procesory 32-bitowe z wbudowanymi dodatkowymi portami komunikacyjnymi:
 - ◆ IC693CPU363, posiadający 2 porty RS485 oraz port RS232,
 - ◆ IC693CPU364, posiadający 2 porty RS485 oraz port Ethernet TCP/IP oraz port RS232 (systemowy do modułu).
 Zasoby tych procesorów (ilość pamięci, obszar wejść/wyjść) są takie same jak dla IC693CPU360. Procesor IC693CPU363 może być programowany zarówno przy użyciu oprogramowania Cimplicity Control jak i Logicmaster 90 v. 9.0, procesor IC693CPU364 - na razie za pomocą Cimplicity Control v. 2.20.
3. Procesory IC693CPU350, IC693CPU351, IC693CPU360, IC693CPU363, IC693CPU364 mają obecnie możliwość programowego przeprowadzania

obliczeń zmiennoprzecinkowych (jednostki centralne z wersją firmware 9.00). Jednostka centralna IC693CPU352 realizuje arytmetykę zmiennoprzecinkową sprzętowo poprzez wbudowany koprocesor arytmetyczny.

Dają się zauważyć trendy zastępowania dotychczas stosowanych jednostek nowymi procesorami. Trendy te mają podłoże ekonomiczne - GE Fanuc oferuje nowe procesory o takich samych możliwościach za niższą cenę lub procesory o większych możliwościach za tę samą cenę, co pokazano na poniższym schemacie. Projektując nową instalację warto więc wziąć to pod uwagę.

Grzegorz Faracik (Astor Kraków)

poprzednie modele CPU	sugerowane modele CPU	wymagana wersja oprogramowania LogicMaster
IC693CPU331	→ IC693CPU350	LM90-30 v. 9.01
IC693CPU341	→ IC693CPU360	LM90-30 v. 9.01
IC693CPU351	→ IC693CPU360	LM90-30 v. 9.01
IC693CPU352	→ bez zmian	LM90-30 v. 8.01
IC697CPU731	→ IC697CPX732	LM90-70 v. 7.02
IC697CPU771/772	→ IC697CPX772	LM90-70 v. 7.02
IC697CPU781/782	→ IC697CPX782	LM90-70 v. 7.02
IC697CPU780	→ IC697CGR772	LM90-70 v. 7.02
	→ IC697CGR935	LM90-70 v. 7.02
IC697CPU788/789/790	→ bez zmian	LM90-70 v. 4.02

Ponadto wszystkie procesory można programować w Cimplicity Control v. 2.2.

Instalacje automatyki w Polsce

Redundancja systemu sterowania w Stacji Uzdatniania Wody w Tarnowie

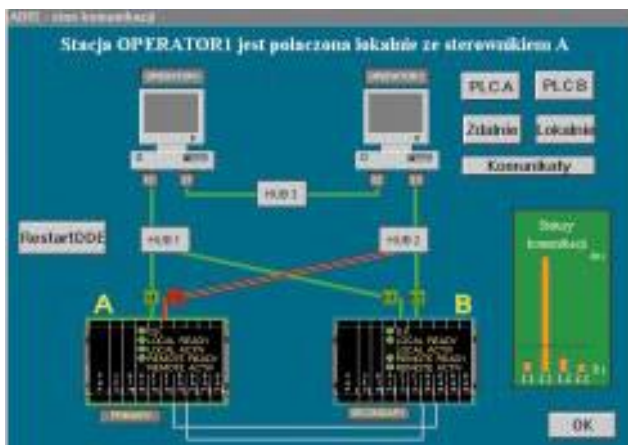
Od jesieni 1997r biuro BIPROZAT rozpoczęło tworzenie oprogramowania na bazie sterowników serii 90-70 i oprogramowania InTouch do sterowania Stacji Uzdatniania Wody dla Elektrociepłowni Zakładów Azotowych w Tarnowie. Koncepcja układu sieci rozproszonej opartej o 2 jednostki centralne CPU 780, sieć Ethernet i sieć Genius z kartami I/O na Field Control została opracowana w ofercie technicznej firmy ASTOR. Na krótko przed planowanym zakończeniem prac Biprozat zwrócił się o pomoc w oprogramowaniu zaawansowanej rezerwacji stanowisk komputerowych i tras łączy komunikacyjnych oraz ich graficznym przedstawieniu na synoptyce.

Stosowane rozwiązania określa się nazwą "Fail Safe" – odporny na awarię. Cały komputerowy system sterowania zbudowany jest w taki sposób, aby awaria jakiegokolwiek elementu składowego nie powodowała utraty funkcjonalności. Odporność taką uzyskuje się poprzez zwielokrotnienie (najczęściej podwojenie) ilości wszystkich elementów i co ważniejsze, poprzez właściwe ich oprogramowanie.

System, którego schemat przedstawiono na rysunku składa się z procesorów CPU780 w dwóch niezależnych kasetach. Są to specjalizowane jednostki o możliwościach porównywalnych z CPU782, ale dostosowane do pracy w trybie Hot Standby Redundancy. Oba sterowniki wykonują ten sam program, lecz tylko jeden z nich oddziałuje na moduły wyjściowe. Po każdym przebiegu programu następuje synchronizacja danych. Rejestry ze sterownika aktywnego są przesyłane do zapasowego. W ten sposób sterownik zapasowy jest stale gotowy do bezudzielnego przejęcia sterowania. Czas przełączenia po awarii sterownika aktywnego wynosi 140 ms. Synchronizacja danych odbywa się przez równoległe łącze zrealizowane przy pomocy dwóch par modułów RCM711 i BTM711. Wszystkie moduły obiektowe połączone są siecią GENIUS, do komunikacji z którą wykorzystano Remote I/O Scanner. Każdy sterownik posiada własny moduł kontrolera magistrali GBC.

Staranna konfiguracja systemu zapewnia poprawne działanie mechanizmów opisanych powyżej. Podobną

funkcjonalność należało także zrealizować dla stacji operatorskich i komunikacji ze sterownikami; w tym celu stworzono układ, przedstawiony na rysunku.



Okno InToucha z widokiem aktualnego stanu komunikacji

Z jednej strony znajdują się dwa sterowniki, a z drugiej dwie równoprawne stacje operatorskie. Każdy sterownik ma dwie identyczne karty komunikacyjne Ethernet CMM741, podobnie każdy komputer ma dwie karty sieciowe. Do połączeń wykorzystano kabel typu UTP oraz trzy koncentratory pasywne. Celem struktury połączeń było stworzenie niezależnej drogi łączącej każdą stację z każdym sterownikiem. W normalnej pracy obie stacje czytają dane przez różne koncentratory z różnych modułów Ethernet aktualnie aktywnego sterownika. Dodatkowo prowadzona jest stała kontrola łącza ze sterownikiem zapasowym i przerzucenie komunikacji na sterownik aktywny. Druga para kart sieciowych w komputerach oraz trzeci koncentrator tworzą sieć umożliwiającą pośredni odczyt danych ze sterowników przez dodatkowe stacje, używane np. przez technologia lub kierownika.

W celu wykorzystania takiej konfiguracji sprzętowej niezbędne było wykonanie odpowiedniej aplikacji w sterownikach i w oprogramowaniu Wonderware InTouch. Przy ich opracowywaniu założono dodatkowo, że aplikacja jest jedna dla wszystkich stacji operatorskich, zróżnicowanie funkcji następuje podczas startu poprzez rozpoznanie nazwy komputera. Przedstawione okno służy

do prezentacji aktualnego stanu systemu redundancyjnego. Widać na nim elementy sieciowe, animowane linie reprezentujące łącza, oraz słupki pokazujące ilość sekund od ostatniej udanej transmisji. Dzięki tym danym inżynier nadzorujący pracę może precyzyjnie zlokalizować uszkodzony element. Istnieje także możliwość ręcznego wymuszenia alternatywnego toru transmisji do celów serwisowych, lecz tylko przez uprawnionych operatorów.

Najważniejszym składnikiem aplikacji są skrypty, wywoływane w przypadku wykrycia nieprawidłowej pracy. Ich zadaniem jest zapewnienie obecności wiarygodnych danych na ekranie stacji oraz, co ważniejsze, umożliwienie sterowania ze stacji. Możliwe są dwa rodzaje awarii: sterownika i komunikacji ze stacjami. W przypadku jakiegokolwiek awarii sterownika działają mechanizmy "gorącej rezerwy", opisane powyżej. Z punktu widzenia stacji operatorskiej po takim zdarzeniu następuje skierowanie odczytu danych z modułu Ethernet sterownika uszkodzonego do analogicznego modułu w sterowniku zapasowym. Awaria komunikacji zawsze dotyczy tylko jednej stacji, druga posiada swój własny tor transmisji. Stacja, która stwierdza brak łączności z aktywnym sterownikiem, po 10s przelącza się na odczyt danych przez NetDDE z drugiej stacji; do tego wykorzystywane jest połączenie przez HUB3. Jeśli natomiast połączenie bezpośrednio zostanie przywrócone, po 30s stacja wróci do odczytu bezpośredniego. Każda operacja przerzucenia komunikacji jest odnotowywana w dzienniku zdarzeń.

Przed oddaniem instalacji wykonano szereg testów: odłączano zasilanie od poszczególnych elementów, symulowano przerwy i zwarcia w kablach komunikacyjnych, a nawet wyjmowano podczas pracy moduły sterownika (co nie jest zalecane przez producenta). We wszystkich tych sytuacjach system zachowywał się zgodnie z założeniami zapewniając kontrolę nad instalacją.

Opisany układ z redundancją zaprojektowała i oprogramowała przygotowała krakowska firma ABIS s.c., tel. (0-12) 429-55-08. Wykonana praca zyskała duże uznanie u programistów Biprozatu oraz udowodniła, że zarówno PLC serii 90-70 jak i InTouch doskonale nadają się do bardzo zaawansowanych rozwiązań sieciowych i rezerwacji.

Łukasz Stec (ABIS s.c.)

ASTOR Sp. z o.o.

Autoryzowany dystrybutor GE Fanuc, Wonderware i Satel

ul. Smoleńsk 29, 31-112 Kraków
tel. (012) 429 55 31, fax (012) 429 55 81
<http://www.astor.com.pl>
e-mail: info@astor.com.pl

serwis GE Fanuc: gefanuc@astor.com.pl
serwis Wonderware: wonderware@astor.com.pl
serwis Satel: satel@astor.com.pl

Oddział Gdańsk: ul. Polanki 12, 80-308 Gdańsk
tel./fax (058) 552 23 14, tel. (058) 552 25 42
e-mail: gdansk@astor.com.pl

Oddział Poznań: ul. Maya 1, 61-372 Poznań
tel. (0601) 422 007, e-mail: poznan@astor.com.pl

Partnerzy handlowi:

- **Białystok:** Promar PHUP, ul. Wołyńska 36, 15-206 Białystok, tel. (085) 743 31 69, tel./fax (085) 743 31 51
- **Bielsko-Biała:** Optimus-Seko, ul. Jutrzenki 20, 43-300 Bielsko-Biała, tel. (033) 814 92 34
- **Gdańsk:** Vircon s.c., ul. Polanki 12, 80-308 Gdańsk, tel./fax (058) 552 14 90
- **Katowice:** Abikom, ul. Rolna 43, 40-555 Katowice, tel./fax (032) 201 18 66, 201 18 67
- **Kraków:** Abis s.c., ul. Smoleńsk 29, 31-112 Kraków, tel./fax (012) 429 55 08
- **Stargard Szczeciński:** ul. Dworcowa 26B/9, 73-100 Stargard Szczeciński, tel. (092) 77 69 95
- **Toruń:** Anko-System, ul. Młodzieżowa 31, 87-100 Toruń, tel. (056) 654 95 52-59, fax (056) 263 44, e-mail: anko@anko.torun.pl
- **Zamość:** Atex sp. z o.o., ul. Hrubieszowska 173, 22-400 Zamość, tel. (084) 638 64 41 do 3, fax (084) 638 67 82