

poniżej 50 mA w stanie czuwania. Urządzenia mogą pracować z odstępem sąsiedniokanałowym **12.5 oraz 25 kHz**.

Zadaniem urządzenia jest przesyłanie do odbiornika (Satelnode) komunikatów o zaistniałych alarmach bądź zmianach stanów sygnałów binarnych. Alarm generowany jest w momencie otwarcia lub zamknięcia obwodu alarmowego. Komunikat alarmowy składa się z adresu nadajnika przesyłającego informację oraz z samej informacji o alarmie, co umożliwia jednoznaczne zidentyfikowanie źródła alarmu. Satelcode 8i



posiada 8 wejść cyfrowych. Urządzenie ma także możliwość wysyłania co zadany okres komunikatu diagnostycznego. Umożliwia to stałe monitorowanie stanu urządzenia i prawidłowości jego pracy. Konfiguracja parametrów urządzenia odbywa się z poziomu dowolnego programu terminalowego (np. HyperTerminal zawarty w systemie Windows lub SaTerm firmy Satel).

Nowe Satelcode i Satelnode są w pełni kompatybilne ze swoimi poprzednikami, dlatego też użytkownicy poprzednich wersji tych urządzeń mogą bez obaw rozbudowywać swoje systemy

Nowy nadajnik Satelcode 8i został umieszczony w małej ergonomicznej obudowie, w której także umieszczane są radiomodemy Satelline-1870.

Odbiorniki Satelnode X8S

Odbiorniki **Satelnode X8S** przeznaczone są do współpracy z nadajnikami Satelcode. Pracują w zakresie częstotliwości 140 - 170 MHz. Charakteryzują się czułością -116 dBm. Zadaniem urządzeń jest odbieranie komunikatów o zaistniałych alarmach z nadajników Satelcode i przekazywanie ich za pośrednictwem łącza RS232 lub też uaktywnienie poszczególnych wyjść przekątnikowych, w które wyposażony jest odbiornik. Satelnode X8S posiada 8 takich wyjść.

Jeżeli korzystamy z łącza szeregowego do przekazywania informacji wykorzystujemy jeden z dwóch protokołów:

- **Satel SIA X8S** - protokół oparty na standardzie SIA. Komunikaty mają format alfanumeryczny: stanowią ciąg znaków o długości 19 bajtów. Protokół ten wykorzystywany jest w przypadku współpracy z nowymi nadajnikami Satelcode 8i.
- **Satel SIA X3S** - protokół analogiczny do poprzedniego, wykorzystywany w przypadku współpracy ze starszymi nadajnikami Satelcode.

Oba protokoły są jawne i szczegółowo opisane w dokumentacji.

Nową, istotną funkcją, w którą zostały wyposażone odbiorniki Satelnode X8S, jest przekazywanie informacji o poziomie odbieranego sygnału - **RSSI (Receive Strength Signal Indicator)**. Jest to możliwe w przypadku wykorzystywania protokołu SIA X8S.

Odbiorniki Satelnode X8S także znajdują się w nowej obudowie znanej z radiomodemów Satelline-2ASxE czy Satelline-3AS. Podobnie jak w przypadku nadajników Satelcode, konfiguracja realizowana jest z wykorzystaniem dowolnego programu terminalowego.

Na szczególne podkreślenie zasługuje fakt, że nowe nadajniki jak i odbiorniki są w pełni **kompatybilne ze swoimi poprzednikami**. Dlatego też użytkownicy, którzy w swoich systemach wykorzystują poprzednie wersje tych urządzeń, mogą bez obaw rozbudowywać swoje systemy.

Tomasz Michalek (Astor Sp. z o.o.)

Organizacja sieci transmisji radiowej z wykorzystaniem radiomodemów Satel

Radiomodemy **Satelline** firmy **Satel Oy** sprawdziły się już w wielu aplikacjach - zostały z powodzeniem wdrożone w licznych rozproszonych systemach sterowania i monitoringu. Podstawowym atutem tych urządzeń jest możliwość tworzenia **niezależnych i pewnych sieci transmisji danych**. Niezależność sieci jest bardzo ważnym czynnikiem, zapewniającym bezpieczną i ciągłą transmisję danych pomiędzy obiektami. Sieć oparta na radiomodemach Satel nie jest powiązana w żaden sposób z "pośrednikami realizującymi połączenie", występującymi w przypadku innych rodzajów transmisji i mającymi wpływ na jakość połączenia.

W systemie bazującym na urządzeniach **Satel** informacje przesyłane są bezpośrednio pomiędzy radiomodemami pracującymi w sieci. Możliwości konfiguracyjne radiomodemów pozwalają także na takie projektowanie sieci, aby radiomodemy odbierały dane jedynie z nadajników pracujących w danym systemie. Zabezpiecza to sieć przed odbieraniem przypadkowych informa-

cji w obszarze jej działania. W artykule zostaną przedstawione metody projektowania i zabezpieczania transmisji w sieciach radiowych realizowanych przy pomocy urządzeń firmy **Satel**, stosowane dla poszczególnych modeli radiomodemów.

Urządzenia firmy Satel umożliwiają tworzenie niezawodnych sieci transmisji danych, niezależnych od zewnętrznych operatorów

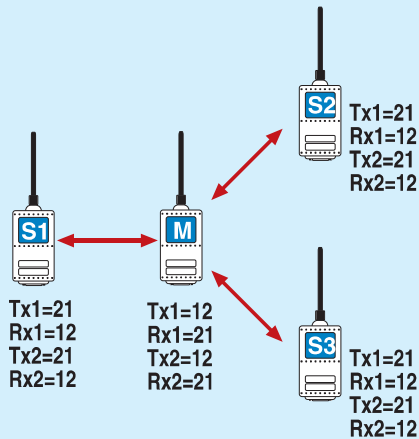
W urządzeniach przeznaczonych do systemów alarmowych **Satelcode** i **Satelnode** pomiędzy nadajnikiem i odbiornikiem przesyłane są informacje alarmowe. Każdy z sygnałów może być wyposażony w unikalny kod, zrozumiały jedynie dla systemu odbierającego dane w tak zaprojektowanej sieci. Kod pozwala na jednoznaczne

powiązanie nadajnika i numeru wejścia (alarmu) w nadajniku, umożliwiając identyfikację źródła i rodzaju przesyłanych danych alarmowych. Dodatkowo urządzenia te mają możliwość przesyłania powtórzeń powstałych alarmów.

Wyobraźmy sobie sytuację, w której w czasie przesyłania sygnału alarmowego powstałego na obiekcie dojdzie do jego zakłócenia w torze transmisji radiowej, np. wskutek wyładowania atmosferycznego. Sygnał ten mógłby ulec takiemu uszkodzeniu, przy którym odbiornik pracujący na stacji monitorującej nie odebrałby tej informacji. **Satelcode** umożliwia konfigurację liczby powtórzeń sygnałów alarmowych oraz czasu pomiędzy powtórzeniami, zabezpieczając system przed utratą jakichkolwiek informacji przesyłanych przez urządzenia. Jednocześnie urządzenia odbiorcze **Satelnode** posiadają wbudowany mechanizm filtrowania powtórzeń danego sygnału, co umożliwia zabezpieczenie systemu monitorowania przed odbieraniem zbyt dużej liczby powtórzonych informacji. Układ taki

pozwala na zabezpieczenia się przed utratą informacji w torze radiowym. Liczba powtórzeń dobierana jest przez operatora sieci w zależności od warunków panujących w środowisku jej działania.

Kolejną grupą urządzeń firmy Satel są radiomodemy realizujące dwukierunkową transmisję danych pomiędzy urządzeniami pracującymi w rozproszonych systemach sterowania. Można wymienić tutaj modele **Satelline-2ASxE**, **Satelline-3AS**, **Satelline-3AS Epic** i **Satelline-1870**. Każdy z modeli radiomodemów Satel ma możliwość adresowania tras transmisji, co pozwala



Rys. 1 Sieć ze stacją główną i podstacjami

na skierowanie pakietu danych do określonego odbiorcy. Jednocześnie adresowanie zapewnia odizolowanie aplikacji od innych sieci działających w zasięgu pracy projektowanego systemu. W sieciach, w których część radiomodemów pracuje jako retransmitery, adresowanie umożliwia zdefiniowanie kierunków przepływu danych przez retransmitery. Każdy z radiomodemów posiada dwa adresy definiujące linię nadawania i odbierania danych - adres główny (*primary*) i adres pomocniczy (*secondary*). Każdy z adresów składa się z dwóch znaków (16 bitów), co pozwala na utworzenie ponad 65000 kombinacji adresów.



W sieciach, w których dane przesyłane są pomiędzy stacją główną i podstacjami, adres nadawania stacji głównej - **TX**, musi pokrywać się z adresami odbioru podstacji - **RX**. W radiomodemie pracującym na stacji głównej do każdego pakietu danych dołączana jest informacja adresowa umieszczana na początku pakietu. Radiomodemy pracujące na podstacjach, odbierające informację ze stacji głównej, sprawdzają część adresową ramki danych, porównując adres tam zapisany z adresami odbioru. Jeżeli adresy te pokrywają się, radiomodemy odbierają informację, oddzielają część adresową, a czyste pakiety danych przesyłają na port szeregowy. W ten sposób urządzenia identyfikują prawidłowe dane i nie odbierają przypadkowych zakłóceń, które mogą pojawić się na częstotliwościach ich pracy. W opisanej sieci adresy pomocnicze radiomodemów ustawia się tak samo, jak adresy główne.

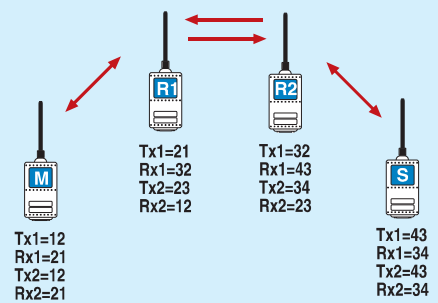
W sieciach, w których wykorzystuje się funkcję retransmisji (wbudowaną w każdy z w/w modeli), konieczne jest wykorzystanie obu par dostępnych adresów. W radiomodemach przeznaczonych do pracy jako retransmitery należy uaktywnić funkcję retransmisji w menu konfiguracyjnym. Każde połączenie tej sieci musi być jednoznacznie identyfikowalne. Sieć budowana z wykorzystaniem retransmiterów umożliwia przyłączenie urządzeń terminalowych do radiomodemów pełniących tę funkcję. Dzięki temu te same radiomodemy pracują jednocześnie jako podstacje i jako retransmitery dla innych podstacji w systemie.

Metoda Message Routing umożliwia łączność z obiektami mobilnymi poruszającymi się w zasięgu sieci oraz łączenie obiektów przy pomocy wielu stacji retransmisyjnych, co zwiększa zasięg transmisji

Linia radiomodemów **Satelline-3AS(d)/3AS(d) Epic** umożliwia budowę radiowych sieci transmisji danych z wykorzystaniem tzw. **Message Routing**, czyli programowania trasy przesyłania danych. Sieci tego typu są stosowane w sytuacjach, w których konieczne jest przesłanie informacji do jednego z urządzeń pracujących w sieci.

Przy zastosowaniu opisanej powyżej metody podwójnego adresowania, stacja bazowa przesyła dane do wszystkich podstacji pracujących w systemie. Podstacje, odbierając dane, przesyłają je do urządzeń przyłączonych do portu szeregowego. Na podstawie informacji odebranych z portu radiomodemu urządzenia terminalowe identyfikują zapytanie i odpowiadają na nie, przysyłając dane do stacji głównej.

Tymczasem metoda **Message Routing** umożliwia zdefiniowanie trasy przesyłania informacji do wybranego radiomodemu w sieci. **Message Routing** umożliwia połączenie obiektów przy wykorzystaniu wielu stacji retransmisyjnych, dzięki czemu zwiększa się zasięg sieci, a co za tym idzie, także obszar możliwy do pokrycia łącznością



Rys. 2 Sieć z retransmiterami

radiową. Dodatkowo sieć radiowa **Message Routing** umożliwia łączność z **objektami mobilnymi**, poruszającymi się w zasięgu sieci.

Wraz z pakietem danych, radiomodem otrzymuje informację o stacji, z którą będzie nawiązywał łączność. Po odczytaniu adresu tej stacji nawiązuje z nią łączność poprzez sieć stacji retransmisyjnych. Każda z sieci w fazie projektu otrzymuje unikalny numer **Network ID**. Identyfikator sieci ma za zadanie zabezpieczenie radiomodemów pracujących w niej przed odbieraniem informacji z innych źródeł. Część adresowa ramki, przesyłana z danymi w trybie **Message Routing**, przechowuje adresy wybranej trasy przesyłania danych. Otrzymując taki pakiet radiomodemy sprawdzają, czy w części adresowej znajduje się ich adres - jeżeli tak, to odbierają dane. Dzięki temu możliwe jest obsługiwanie stacji mobilnych, przemieszczających się w terenie pomiędzy zasięgami poszczególnych stacji retransmisyjnych.

Korzystając z programowania tras transmisji, można zastosować metodę pobierania adresu bezpośrednio z protokołu transmisji. Master pracujący w sieci wysyła zapytania do urządzeń, umieszczając w ramce danych adres odpytwanej stacji. Konfigurując sieć można zdefiniować pobieranie adresu urządzenia, do którego przesyłane są informacje bezpośrednio z ramki danych generowanej przez używany protokół transmisji. Radiomodem Satel pobiera adres, zestawia odpowiednią trasę i przesyła zapytanie jedynie do wskazanego urządzenia.

Dane przesyłane w sieciach budowanych w oparciu o radiomodemy Satel mogą być dodatkowo chronione przy wykorzystaniu funkcji korekcji błędów - **FEC (Forward Error Correction)**. Funkcję włącza się z menu konfiguracyjnego wówczas, gdy sieć radiowa pracuje przy dużych odległościach lub w przypadku, gdy występują duże zakłócenia na kanale przeznaczonym do transmisji. Po uruchomieniu funkcji korekcji błędów radiomodem dodaje do przesyłanych danych dodatkowe informacje, co zwiększa ilość przesyłanych danych o 30%. Informacje te wykorzystane są przez radiomodem odbierający pakiet do korygowania ewentualnych błędów powstałych w wyniku zakłóceń w torze transmisji radiowej.

Podsumowując, radiomodemy firmy Satel umożliwiają budowę niezależnych sieci z wykorzystaniem jednej z przedstawionych powyżej metod przesyłania informacji i kodowania zarówno trasy transmisji, jak i samych danych. Dodatkowo urządzenia te posiadają wbudowany mechanizm korekcji błędów, mogących powstać przy transmisjach na bardzo duże odległości.

Andrzej Sioma (ABIS s.c.)